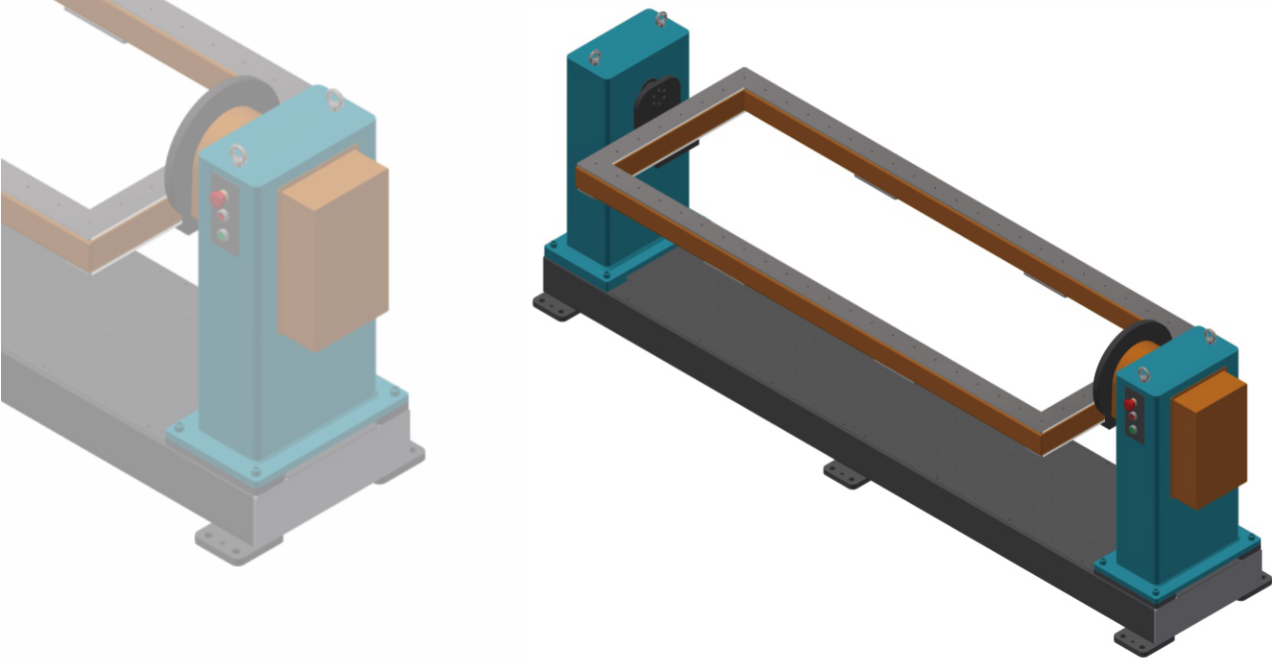


SMT TEK

Tek Eksen Dik Çerçeve Servo Pozisyoner



Tek Eksen Dik Çerçeve Servo Pozisyoner Eklentisi

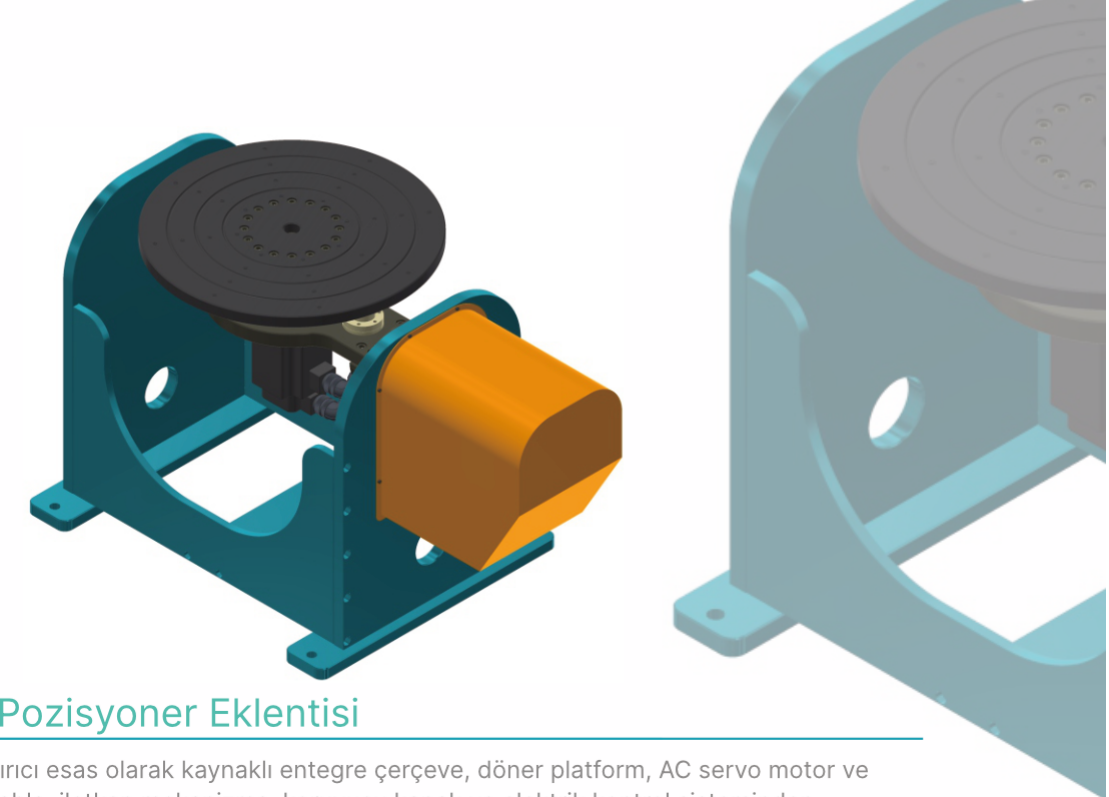
Tek eksenli servo konumlandırıcı olarak entegre bir sabit taban, döner mil kutusu ve kuyruk mili, kaynak çerçevesi, RV hassas redüktörlü bir AC servo motor, iletken bir mekanizma ve koruyucu bir kalkan içerir. Sabit taban, yüksek kaliteki profiller kullanılarak inşa edilmiştir. Tavlama ve gerilim giderme işleminden geçtikten sonra, hassas mekanik işleme, anahtar konumlarının yüksek hassasiyetini ve doğruluğunu sağlar. Yüzey, pas önleyici boya ile kaplanmıştır. Döner başlık ve kuyruk milleri yüksek kaliteli çelikten imal edilmiştir. Kaynak çerçevesi yüksek kaliteli profillerden üretilmiştir.

Teknik Özellikler

Model	SMT TEK-416	SMT TEK-422	SMT TEK-425
Taşınabilir Yük	400kg	400kg	400kg
Standart Dönme Çapı	R600mm	R600mm	R600mm
Maks. Dönme Çapı	±360°	±360°	±360°
Maks. Dönme Hızı	99°/S	99°/S	99°/S
Tekrar konumlandırma hassasiyeti	±0.10mm	±0.10mm	±0.10mm
Çerçeve Boyutu	1600×800×80mm	2200×800×80mm	2500×800×80mm
Pozisyoner Boyutu	2350×620×1250mm	2950×620×1250mm	3250×620×1250mm
Mil Döner Tablası	φ360mm	φ360mm	φ360mm
1. Eksen Yüksekliği	845mm	845mm	845mm
Yalıtım Seviyesi	H	H	H
Ağırlık	Yaklaşık 560kg	Yaklaşık 600kg	Yaklaşık 640kg

SMT DEP

Çift Eksen Servo Pozisyoner



Çift Eksen Servo Pozisyoner Eklentisi

Çift eksen servo konumlandırıcı esas olarak kaynaklı entegre çerçeve, döner platform, AC servo motor ve hassas RV redüktör, döner tabla, iletken mekanizma, koruyucu kapak ve elektrik kontrol sisteminden oluşur. Entegre çerçeve yüksek kaliteli profillerden üretilmiştir. Tavlama ve gerilim giderme işlemleri, kullanım ömürünü ve pozisyonlama hassasiyetini artırır. Yüzeye pas önleyici boya uygulanmıştır. Döner tabla yüksek kaliteli çelikten imal edilmiştir. Cihaz Mitsubishi PLC kullanmıştır.

Teknik Özellikler

Model	SMT DEP-200	SMT DEP-500
Taşınabilir Yük	200kg	500kg
Standart Dönme Yarıçapı	R400mm	R400mm
Dönme Açısı Aralığı, 1. Eksen	±90°	±90°
Dönme Açısı Aralığı, 2. Eksen	±360°	±360°
Dönme Hızı, 1. Eksen	70°/S (50°/S) (15°/S)	50°/S(15°/S)
Dönme Hızı, 2. Eksen	70°/S (24°/S)	70°/S (24°/S)
Tekrar konumlandırma hassasiyeti	±0.10mm	/±0.12mm
Pozisyoner Boyutu	1000×550×600mm	1200×600×750mm
Döner tabla	φ500mm	φ500mm
Yükseklik, 1. Eksen	500mm	550mm
Güç Kaynağı	Trifaze, 200-220V, 50Hz	Trifaze, 200-220V, 50Hz
Yalıtım Seviyesi	H	H
Ağırlık	Yaklaşık 300kg	Yaklaşık 500kg